

## Cappa d'aspirazione S4001 wall



Cappe d'aspirazione

Codice: 2440 091

90 cm



### CARATTERISTICHE

#### HIGH PERFORMANCE

Una portata superiore alla norma. Sotto il raffinato design si cela un potente strumento dalle caratteristiche professionali.

#### ASPIRAZIONE PERIMETRALE

L'aspirazione perimetrale è un tratto comune a molte proposte Foster. I filtri antigrasso sono nascosti da inserti in acciaio o in cristallo, e l'aspirazione avviene dalle fessure perimetrali. L'estetica risulta più pulita, ma la soluzione presenta vantaggi anche funzionali: la pulizia è semplificata, aspirazione e silenziosità risultano migliorate. La depressione che si crea nella zona perimetrale facilita infatti la cattura delle particelle.

#### MOTORE BRUSHLESS

Di ultima generazione, consentono portate d'aria importanti con un consumo energetico ridotto. Sono i motori più silenziosi e hanno una durata pressoché infinita.

#### ILLUMINAZIONE LED

Particolare attenzione al risparmio energetico con i sistemi di illuminazione a LED, con consumi 10 volte più contenuti e una durata 10 volte superiore, volti a creare un adeguato comfort e sicurezza nella zona cottura.

#### SPEGNIMENTO TEMPORIZZATO

È possibile impostare lo spegnimento ritardato della cappa, prolungando l'aerazione dell'ambiente alla fine dell'utilizzo.

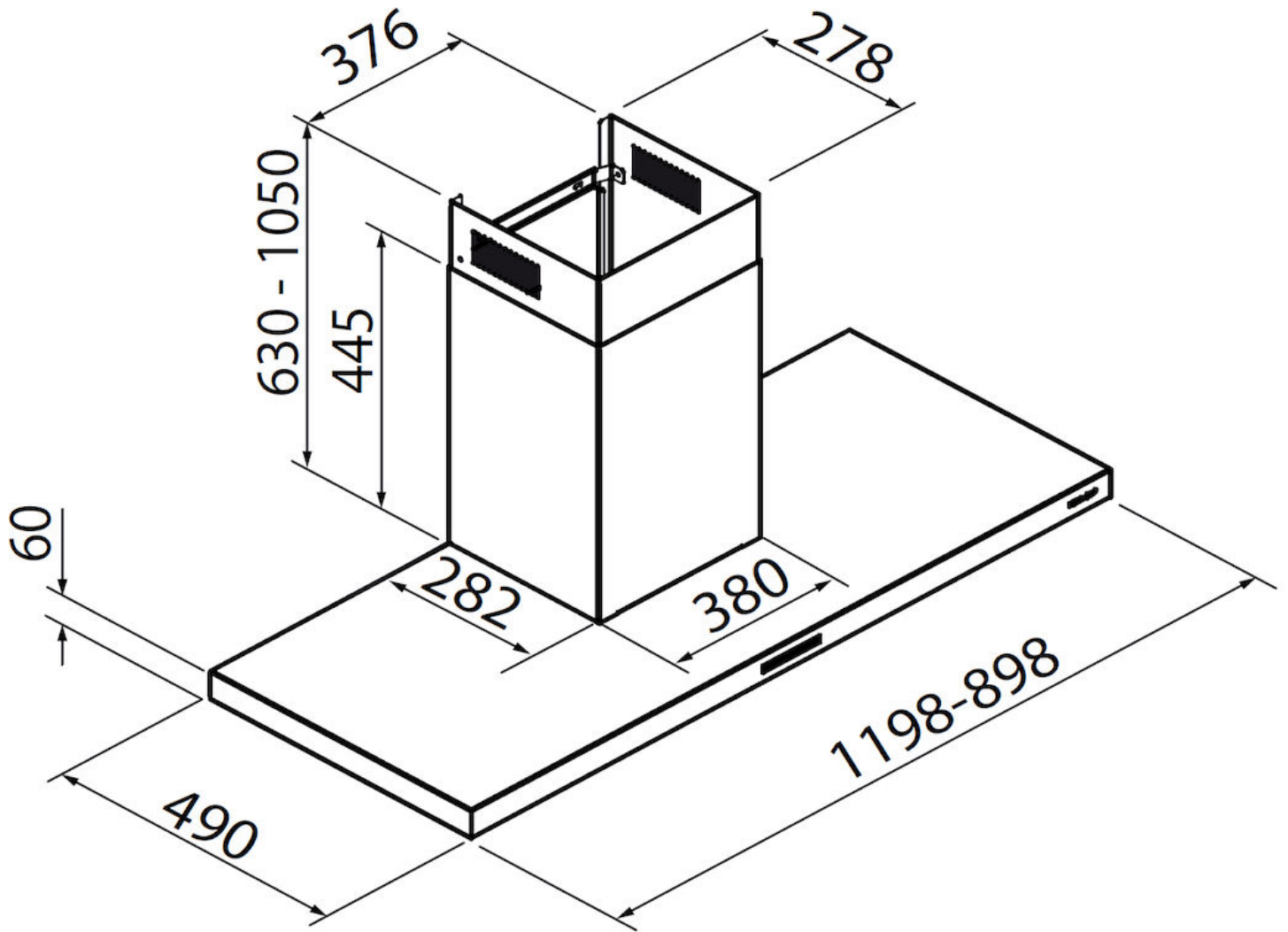
### DETTAGLI

Materiale

Acciaio inox AISI 304

Texture	Spazzolatura in linea
Altezza camino	630 - 1050 mm
Classe energetica	A+
Dettagli sul tipo di prodotto	Camino telescopico
Filtri antigrasso	2 Filtri antigrasso
Funzionamento	Aspirante (filtrante con filtri opzionali)
Foro di estrazione dell'aria	ø 120/150 mm
Illuminazione	Illuminazione LED: 6 x 1W (5.600 kelvin)
Portata d'aria	700mc/h
Potenza motore	160W
Tipo di cappa	Cappa aspirante a parete
Tipo comandi	Comandi elettronici Minimal
Velocità di aspirazione	4 velocità d'esercizio
Note:	I condotti di scarico dei fumi devono avere un diametro interno non inferiore a 120 mm

## DATI TECNICI



## GALLERIA FOTOGRAFICA



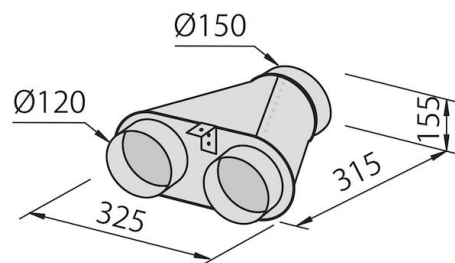
## ACCESSORI OPZIONALI



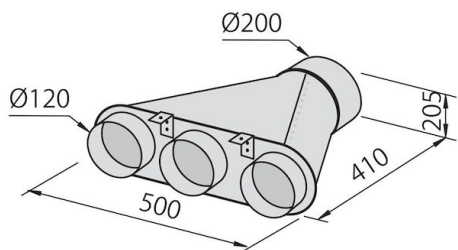
**Canalizzazione flex silenziente Ø 120**  
9700 602



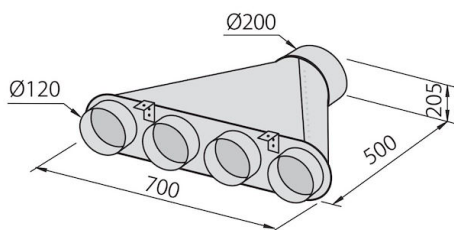
**Canalizzazione flex silenziente Ø 150**  
9700 603



**Collettore per 2 tubi**  
2523 000



**Collettore per 3 tubi**  
2524 000



**Collettore per 4 tubi**  
2525 000



**Filtro carbone Long Life**  
9700 001